

アジャストセラバシステム

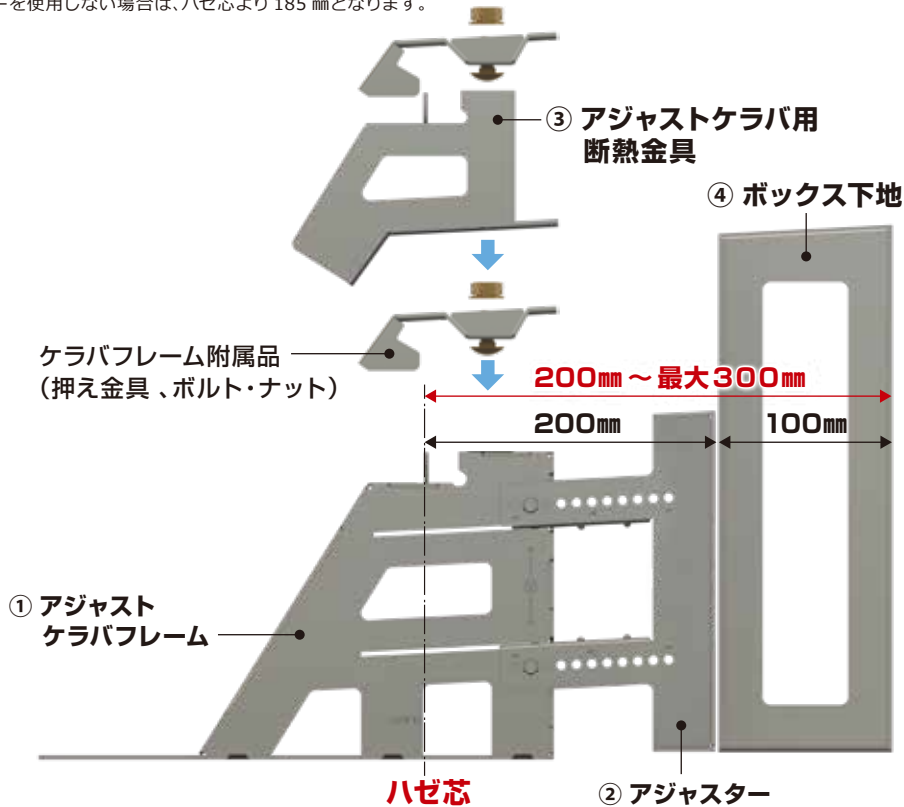
# ダブル折板仕様

SSV-2型 専用部材 ※ 特許出願中

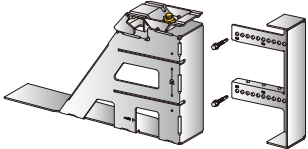
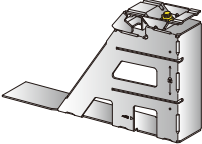
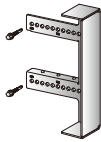

● 構成部材と調整範囲

シングル折板仕様の①アジャストセラバフレーム本体と②アジャスターの他、③アジャストセラバ用断熱金具 ④ボックス下地の2部材を追加使用することで施工可能です。

※ アジャスターを使用しない場合は、ハゼ芯より185mmとなります。



● セット品と附属品

<p>アジャストセラバフレーム + アジャスターセット (押え金具・緩み留め仕様 6×25 専用ビス付)</p> 	<p>アジャストセラバフレーム (押え金具付)</p> 	<p>アジャスター (緩み留め仕様 6×25 専用ビス付)</p> 
	<p>アジャストセラバ用断熱金具 (押え金具付)</p>  <p>近日発売</p>	<p>ボックス下地ダブル ※ 留め付けビスは別売となります</p> 